



 **MÜHLEN**

**Raptor C67**

**KULLANMA KILAVUZU**

## İÇERİKLER

KULLANIM TALİMATLARI .....	3
GÜVENLİK TALİMATLARI .....	4
Dikkat .....	4
Kullanmadan Önce .....	5
GENEL KONTROL VE PARÇALAR .....	6
Genel Kontroller.....	6
Arka Dış .....	7
Spesifik Kontroller .....	8
Gösterge .....	10
BANKNOT YERLEŞTİRME .....	11
HATA LİSTESİ VE ANLAMLARI.....	12
ÖZELLİKLER.....	14
KOLİ İÇERİĞİ.....	14

# KULLANIM TALİMATLARI

Satın alımınız için teşekkürler!

Kullanıcıların bu makineyi çalıştırmadan önce bu kullanım kılavuzunu dikkatlice okuyabileceklerini umuyoruz.

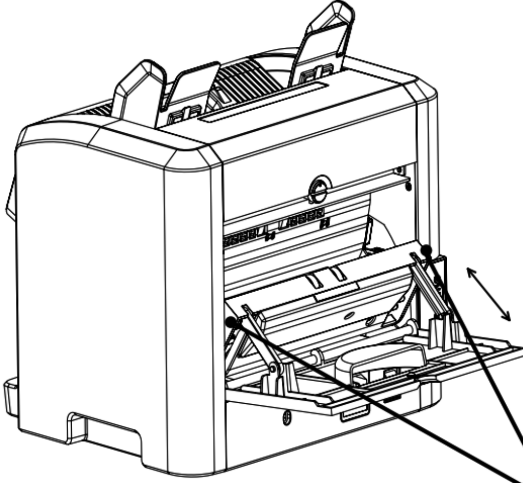
Lütfen gelecekte ihtiyacınız olma durumu için bu kullanım kılavuzunu saklayınız.

Tam hatlı sensörle donatılmış bu makine, sahte banknotları kabul etme riskini en aza indirmek için her banknotun özelliklerini doğru bir şekilde analiz edebilir ve nakit yönetimi sırasında daha sağlam bir yaklaşım oluşturmayı amaçlamaktadır.

Yazılım, sensör ve arayüz seçimi için maksimum esneklikle tasarlanmış olup, kullanıcıların bu işlevleri herhangi bir yorucu görev gerektirmeden kendi başlarına gerçekleştirmelerine olanak tanır.

# GÜVENLİK TALİMATLARI

## Güvenlik



Makinenin arka kapağını açarken ve kapatırken, ellerinize dikkat edin!

## Kullanmadan Önce

### Kurulum



Ürün kapalı alan kullanımı için üretilmiştir, lütfen açık alanda kullanmayınız.



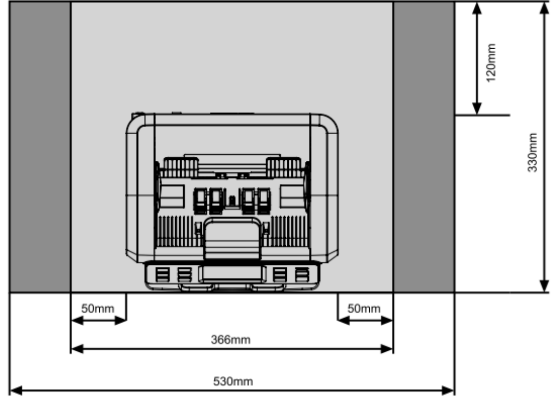
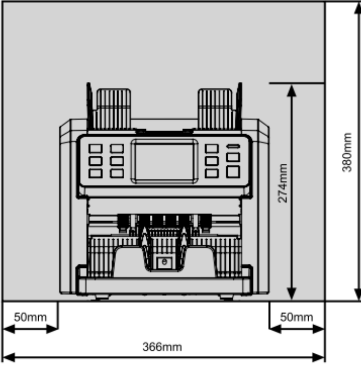
Lütfen ürünü ağırlığını taşıyamayacağı bir yerin üzerine koymayınız.



Lütfen ürünü düzgün olmayan zeminlere kurmayınız.

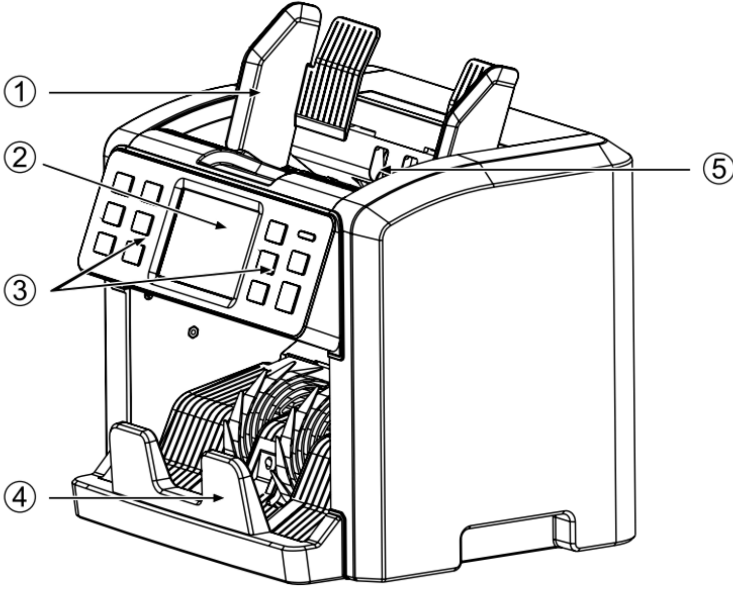


Makineyi kurarken, makinenin sorunsuz çalışması için serbestçe açılıp kapanabildiğinden emin olmak için lütfen yeterli alan bırakın.



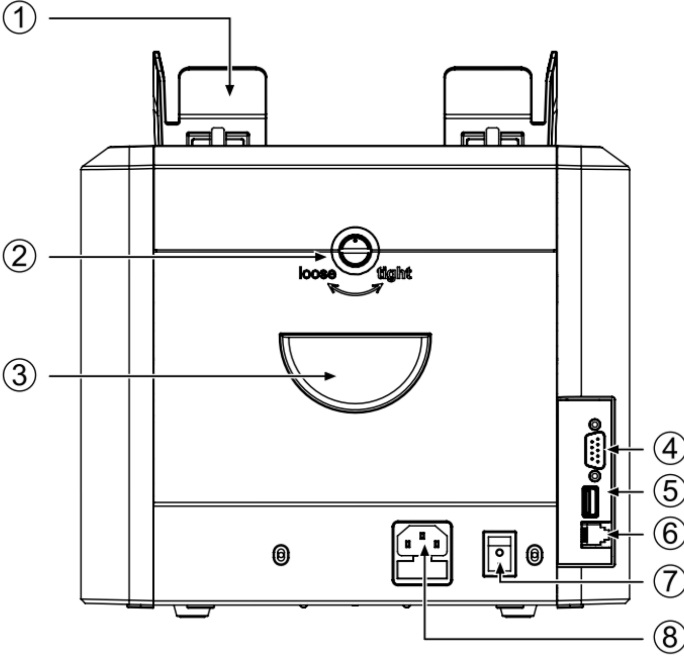
## GENEL KONTROL VE PARÇALAR

### Genel Kontroller



- ① Huni Yönlendiricileri: Makineye beslenecek banknotları düzenlemek içindir.
- ② Ana Ekran: Sayım sonucu, hata mesajlarını ve ayar listesinin belirtildiği kısımdır.
- ③ Fonksiyon Kontrol Paneli: Makinenin kullanımı içindir.
- ④ İstifleyici Bölümü: Banknotların düştüğü bölümdür.
- ⑤ Huni Tabanı: Banknotların beslendiği bölümdür.

## Arka Dış



- ① Ayarlama Vidası: Sorunsuz saymayı sağlamak için kullanılır.
- ② Banknot kalınlığına göre besleme haznesini ayarlamak için kullanılır.
- ③ Tutacak: Makinenin arka kapağını çıkarmak için kullanılır.
- ④ Harici Yazıcı Portu: Yazıcı bağlamak içindir.
- ⑤ USB Portu: Yazılımı güncellemek adına kullanılan USB'yi bağlamak içindir.
- ⑥ RJ11 External Ekran Portu: Harici ekranı bağlamak içindir.
- ⑦ Anahtar: Cihaz gücünü açmak/kapatmak içindir.
- ⑧ Güç Girişi: Güç kablosunu takmak için kullanılır.

## Spesifik Kontroller



CUR  
MENU

Para birimini seçmek içindir.

MODE ▲

Çalışma modunu ayarlamak içindir.

MDC modu: Sahte ayıklama ve değer okuma modu.

SDCV modu: Aynı değerın farklı çeşidini bulma modu.

COUNT modu: Sahte ayırmaksızın ADET sayımı modu.

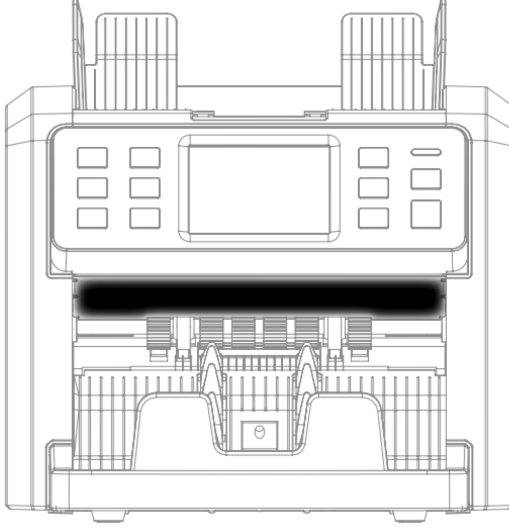


## Spesifik Kontroller



- CLEAR BACK** Sayım değerini temizlemek için 3 saniye basılı tutunuz.
- START CONFIRM** Makineyi çalıştırmak veya durdurmak için kısa basınız.
- ADD** ADD fonksiyonunu açmak/kapatmak için, kısa basınız.
- REPORT** Seri numaralarını almak için, kısa bastıktan sonra "More Details" basınız.
- Yazdırmak için: **PRINT** butonuna kısa basınız.
- AUTO** Otomatik/Manuel sayım fonksiyonunu açmak/kapatmak için, kısa basınız.
- REPORT** RET edilen banknot raporu için, kısa basınız.
- REPORT** Kabul edilen banknot raporu için, kısa basınız.
- BATCH ▼** Desteleme modunu açmak için, kısa basınız.  
Desteleme ayarını kabul etmek için: **BATCH ▼** kısa basınız.
- ▶** Raporlarda: Kısa basmak sayfaları değiştirir.
- PRINT** Kısa basma: Sayma raporunu yazdırma.
- ◀ ▶** Raporlarda: sayfa değiştirmek için, kısa basınız.

## Gösterge Anlamları



Güç Göstergesi: Makine açılırken kırmızı; hazır durumundayken mavi yanar.

Sahte Para Göstergesi: Gösterge, cihaz sahte para yakaladığı zaman kırmızı yanar.

## BANKNOT YERLEŐTİRME

Nemli ve hasar görmüş olan banknotları saydırmayınız. Yırtılmış, buruşmuş banknotları saydırmayınız, sıkışmaya neden olabilir.



Katlı



Kıvrılmış



Yırtılmış



Yapışmış



Klips



Ataç

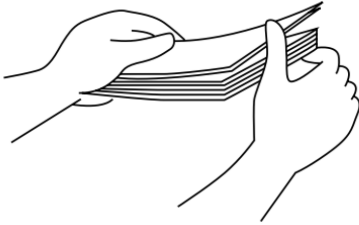


Lastik

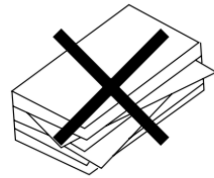
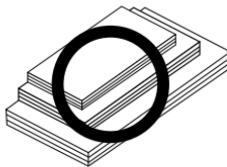
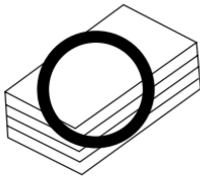


Bozuk Para

Sayım hatasını veya notların sıkışmasını önlemek için bir ataç, dikiş iğnesi, lastik bant vb. ile karıştırılmış mı olduğunu kontrol edin.



Banknotları aşağıda gösterildiği gibi yerleştiriniz.



## HATA LİSTESİ & ANLAMLARI

Çalışırken Verilen Hata Kodları Ve Sebepleri			
Hata	Anlamı	Hata Kodu	Hata Sebebi
E1	UV HATASI	121	Şüpheli floresan olmayan banknot tespit edildi.
		122	Şüpheli yıkanmış banknot tespit edildi
E2	DOUBLE (ÇİFT) HATASI	155	Şüpheli çift banknot tespit edildi.
		187	Para sıkışması.
E3	CHAIN (ZİNCİR) HATASI	156	Şüpheli zincirleme banknot tespit edildi. (Genişlik)
E4	HALF (YARIM) HATASI	53	Şüpheli eksik not tespit edildi. (Geniş alan)
E10	IMAGE (İMAJ) HATASI	51	Şüpheli eğik banknot tespit edildi.
		52	Şüpheli hasarlı banknot tespit edildi. (Küçük alan)
		54	Farklı çeşit banknot tespit edildi.
		55	İmaj rengi sapması tespit edildi.
		60-89	Şüpheli imaj tespit edildi.
		141	Şüpheli imaj eğikliği.
		152	Notu gizleme veya dağıtma sinyali yanlışdır (Bölüm)
		154	Notu gizleme veya dağıtma sinyali yanlışdır (Bütün)
		162	Farklı versiyon tespit edildi.
		163	Farklı para birimi tespit edildi.
		166	Banknot çeşidi kaybı tespit edildi.
E11	WIDTH (GENİŞLİK) HATASI	11	Anormal genişlikte şüpheli banknot tespit edildi.
		12	Anormal yükseklikte şüpheli banknot tespit edildi.
E14	TÜR HATASI	161	Farklı çeşit tespit edildi.
E15	(İMAJ SİNYALİ) HATASI	182	Ayırıcı sinyali yazılım tarafından üretilir.
		183	Sonuç zaman aşımına uğradı.
E16	YÜZ HATASI	164	Farklı yüz tespit edildi.
E17	YÖN HATASI	165	Farklı yön tespit edildi.
E20	MT HATASI	92	Orta manyetik uyumsuzluk tespit edildi.
		101	Emniyet hattı manyetik kodu eşleşmiyor.
		102	Emniyet hattı manyetizması yok.

E21	MG HATASI	91	Kenar manyetik uyumsuzluğu.
		93	Merkezdeki manyetik dağılım tutarsız.
		103	Güvenlik hattı, banknotun çeşidine uymuyor.
		185	Kenar manyetik kimliği alınamadı.
E30	IR HATASI	110	Matte, baskı mürekkebine dönüşür
		111	Kızılotesi banknotlar var ama görüntü yok; saf siyah banknotları tespit et.
		153	Banknotları gizleme veya dağıtma sinyali yanlışdır.
		157	Flip board kontrol hatası (kanal problemi)
		158	Para tekmelemek için çok dar bir boşluk.
		167	Para tekmelemek için çok küçük bir boşluk (Banknot versiyonu)
		168	Toplam tutar uyumsuzluğu (önceden ayarlanmış değer)
		169	RET banknotu testi.
		181	Tahkim sürecinin hatası
		184	Örnek veri almakta hata.
		186	Arka kapak açık.
		188	Banknot 1. kanal test noktasında sıkışmış.
		189	Banknot 2. kanal test noktasında sıkışmış.
		190	Anormal sensör sinyali tespit edildi.
191	Motor çalışmasında hata.		
202	Nominal tanıma zaman aşımı, banknot reddedildi.		
E31	SV HATASI	203	Nominal tanıma başarısız oldu.
E32	IMG_SYSTEM-ERROR	192	İmaj kartı cevap göndermiyor.

## ÖZELLİKLER

Besleme Sistemi	Sürtünmeli silindir sistemi
Sahte Dedektörü	UV, MG, IR, 2CIS
Huni Kapasitesi	Maks. 500 banknot
İstifleyici Kapasitesi	Maks. 200 banknot
Mevcut Para Birimleri	USD, EUR, GBP, YERLİ (OPSİYON)
Sayılabilir Banknot Boyu	60 X 85X 0.08mm ~ 100 X 190 X 0.12mm
Ekran	3.5Inch TFT
Güç Kaynağı	100 ~ 240V DC, 50/60Hz
Güç Tüketimi	Maks. 50W
Boyutları(mm)	266(W) X 250(D) X 240(H)
Net Ağırlık	5.15 Kg
Genel Ağırlık	9.60 Kg
Arayüz	USB
	LAN
	RJ11
Seçenekler	Harici
	Termal Yazıcı

## KOLI İÇERİĞİ

1. Para Sayma Makinesi
2. Harici Ekran
3. Güç Kablosu
4. Kullanım Kılavuzu
5. Microfiber Bez
6. CIS Ayarlama Kağıdı
7. Temizlik Fırçası